



# Návod k použití BYD Battery-Box Premium LV BMU

V1.2

## PLATNOST

Tento dokument platí pro BYD Battery-Box Premium LV BMU (Battery Management Unit) ("BMU") od verze firmwaru 1.0.

## URČENÉ POUŽITÍ

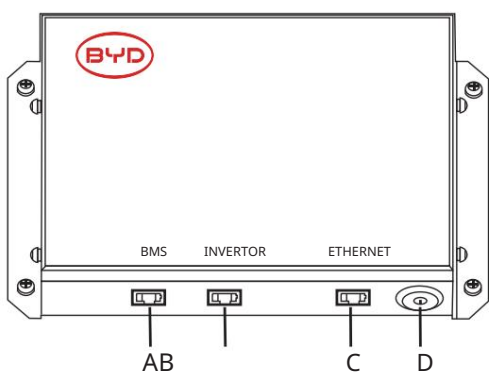
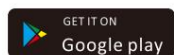
BMU je použitelný pro systémy BYD Battery-Box Premium LV (LVS 4.0, LVS 8.0, LVS 12.0, LVS 16.0, LVS 20.0, LVS 20.0 a LVL 15.4) („Battery-Box“) a funguje jako ovládací prvek jednotka pro systém(y).

## POPIS PRODUKTU

BMU je vybaveno WLAN. APP Be Connect 2.0 může komunikovat s BMU přes WLAN.



Be Connect 2.0



A: Port RJ45 pro připojení k Battery-Boxu

B: Port RJ45 pro připojení k měniči

C: Ethernetový port

D: Tlačítko LED

Název a heslo WLAN jsou na štítku BMU.

## Přidělení přístavu B



Žádný.	Úkol
1	Nepoužitý
2	Nepoužitý
3	Nepoužitý
4	CAN H
5	CAN L
6	Nepoužitý
7	Nepoužitý
8	Nepoužitý

## ROZSAH DODÁVKY

1×BMU

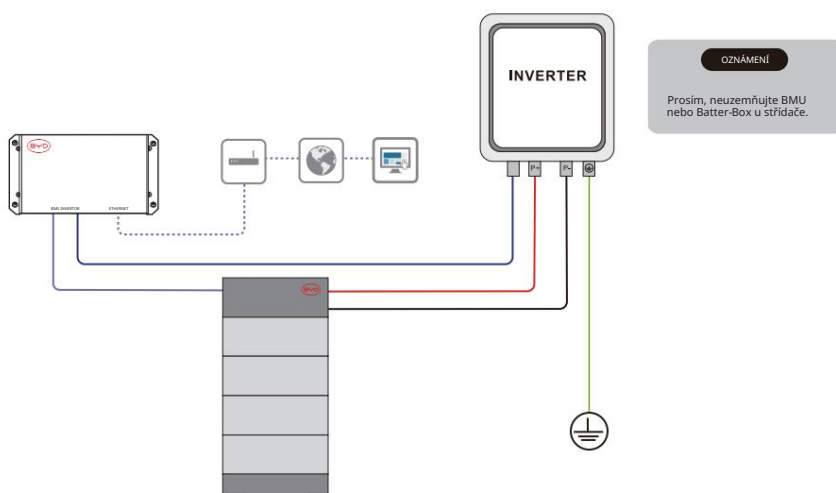
1× Návod k použití

## TECHNICKÉ ÚDAJE

Sdělení	Ethernet/CAN
Vstupní napětí*	40-60 V
Vstupní proud	200 mA
Hmotnost	3 kg
Rozměry (D×Š×V)	250 mm × 122 mm × 50 mm
Okolní teplota v provozu	-10 °C až 50 °C
Relativní vlhkost (nekondenzující)	5 % až 85 %
Stupeň ochrany (v souladu s IEC 60529)	IP20

\*BMU je napájen z Battery-Boxu přes síťový kabel. Není potřeba žádné další napájení.

## SCHÉMA PŘIPOJENÍ





1. Podrobné pokyny pro připojení k měničům si můžete přečíst ve Stručném návodu k použití Battery-Boxu.
2. Komunikační kabel mezi výtahem a měničem nesmí být delší než 10 metrů. Kabel by měl mít stínění CAT 5 nebo vyšší.
3. Ujistěte se, že jsou mezi výtahem a měničem zapojeny správné kolíky.
4. Spojení mezi výtahem a bateriovým boxem by mělo být kabelem s přímým kabelem.
5. Důrazně se doporučuje připojení k internetu.
6. WLAN BMU se vypne do 5 hodin od zapnutí.

Jedním stisknutím tlačítka LED při zapnutém BMU můžete znovu aktivovat WLAN.

Stiskněte tlačítko LED třikrát za šest sekund, pokaždé po 1 sekundě může být WLAN resetována.

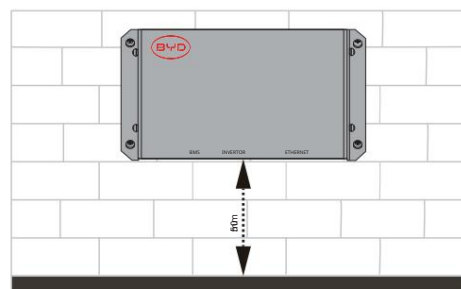
## MONTÁŽ

Nainstalujte výtah na zeď nebo stojan. Doporučené

Rozměr expanzního šroubu je M4×12. Minimální vzdálenost od země je 50 mm.

## UVEDENÍ DO PROVOZU

1. Ujistěte se, že střídač, bateriový box a výtah jsou správně připojeni.
2. Stiskněte tlačítko LED na bateriovém boxu po dobu 3 sekund.
3. Další kroky naleznete v návodu k obsluze bateriového boxu.



## Aktualizace FIRMWARE

Firmware BMU lze aktualizovat pouze tehdy, když pracuje s Battery-Boxem. Další informace naleznete v Návodu k obsluze Battery-Boxu.

## STAV LED

Bliká střídavě bíle a modře	Bílý <input type="radio"/> NA Modrý <input checked="" type="radio"/> NA <small>VYPNUTO</small>		Bateriový systém se spouští.
Pevná bílá	Bílý <input type="radio"/> NA Modrý <input checked="" type="radio"/> NA <small>VYPNUTO</small>		Nečinný (bateriový systém se nenabíjí ani nevybíjí).
Pomalou bíle bliká	Bílý <input type="radio"/> NA Modrý <input checked="" type="radio"/> NA <small>VYPNUTO</small>		Bateriový systém se nabíjí.
Rychle bíle bliká	Bílý <input type="radio"/> NA Modrý <input checked="" type="radio"/> NA <small>VYPNUTO</small>		Bateriový systém se vybíjí.
Bliká bíle a nepřerušovaně modře	Bílý <input type="radio"/> NA Modrý <input checked="" type="radio"/> NA <small>VYPNUTO</small>		Bateriový systém se vybíjí a SOC je pod 15 %.
Bliká bílo a modře	Bílý <input type="radio"/> NA Modrý <input checked="" type="radio"/> NA <small>VYPNUTO</small>		Došlo k chybě (viz Servisní směrnice a kontrolní seznam pro další podrobnosti)

\*\*Pokud dojde k chybě, další podrobnosti naleznete v návodu k obsluze příslušného bateriového boxu.



## LIKVIDACE

Při likvidaci výtahu postupujte podle platných předpisů pro elektronický odpad.

## KONTAKT

---

### Globální servis BYD

E-mail	bboxservice@byd.com
Telefon	+86 755 89888888-47175
Adresa	č. 3009, BYD Road, Pingshan, Shenzhen, 5118118, PR Čína
webové stránky	www.bydbatterybox.com
Odkaz na sociální sítě	<a href="https://www.facebook.com/BatteryBoxBYD">https://www.facebook.com/BatteryBoxBYD</a> <a href="https://twitter.com/BYD_BatteryBox">https://twitter.com/BYD_BatteryBox</a> <a href="https://www.linkedin.com/company/byd-batthey-box">https://www.linkedin.com/company/byd-batthey-box</a>

---

Evropa	EFT-Systems GmbH
E-mail	service@eft-systems.de
Telefon	+49 9352 8523999  +44 (0) 2037695998 (Velká Británie)  +34 91 060 22 67 (ES)  +39 02 87368364 (1T)
Adresa	Bruchtannenstr. 28, 63801 Kleinostheim, Německo
webové stránky	www.eft-systems.de

---

Austrálie	Společnost Alps Power Pty Ltd
E-mail	service@alpspower.com.au
Telefon	+61 2 8005 6688
Adresa	2/62 Belmore Road, Riverwood, NSW 2210
webové stránky	www.alpspower.com.au

---

Jižní Afrika	Afriplus Energy Group (Pty) Ltd
E-mail	support@afriplusenergy.co.za
Telefon	+27 21 140 3594
Adresa	The Pavilion, Corner Of Dock & Portswood Road, V&A Waterfront, 8001, Kapské Město
webové stránky	www.afriplusenergy.co.za

---

USA	Služba BYD US
E-mail	us.homeenergy@byd.com
Telefon	626-491-2333
Adresa	888 E Walnut St, Pasadena, CA 91101 Spojené státy americké

---

Copyright © Shenzhen BYD Electronics Co., Ltd. Všechna práva vyhrazena.